

Gamma cottura modulare EVO700 Tuttapiastra a gas top modulo intero

ARTICOLO N° _____

MODELLO N° _____

NOME _____

SIS # _____

AIA # _____



372007 (Z7STGH1000)

Tuttapiastra a gas top

Descrizione

Articolo N° _____

Bruciatore centrale ad alta efficienza da 7 kw con dispositivo antispegnimento flame failure e fiamma pilota protetta. Per uso con gas naturale o GPL. Ampia superficie di cottura in ghisa con zone di riscaldamento differenziate, che permette di alloggiare numerose pentole e padelle di diverse dimensioni e movimentarle facilmente senza doverle sollevare. Pannelli esterni in acciaio inox con finitura Scotch Brite. Piano di lavoro in acciaio inox stampato in un unico pezzo (spessore 1,5 mm). Bordi laterali a taglio laser ad angolo retto per una perfetta giunzione con altre unità.

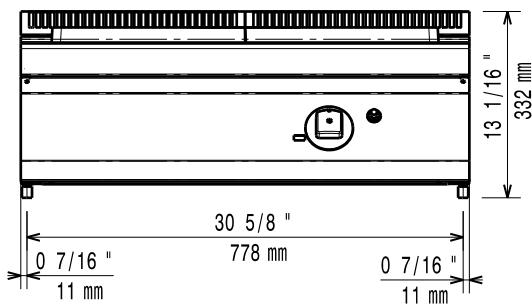
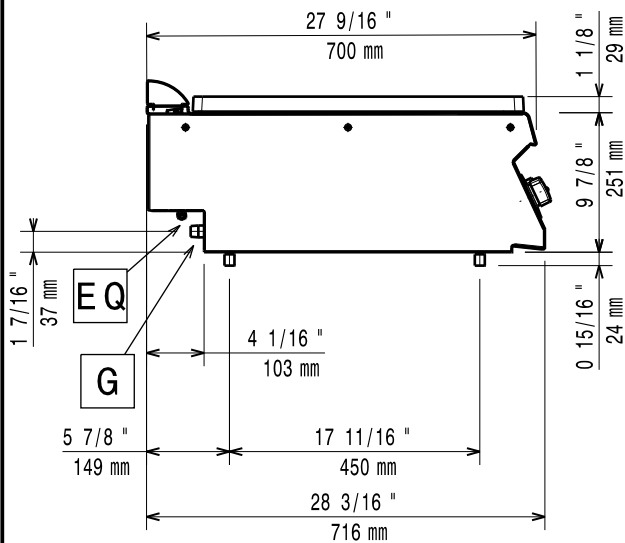
Caratteristiche e benefici

- Riscaldamento a gas, bruciatore centrale da 7 kW.
- Superficie di cottura in ghisa, facile da pulire.
- La parte centrale della piastra di cottura può raggiungere una temperatura massima di 500°C. La temperatura decresce nelle altre zone di cottura.
- Bruciatore centrale a combustione ottimizzata, dispositivo antispegnimento e fiamma pilota protetta
- La piastra di cottura è caratterizzata da zone con temperature diverse per soddisfare tutte le esigenze di cottura
- Grazie all'ampia superficie di cottura, senza settori intermedi, è possibile utilizzare contemporaneamente pentole di diverse dimensioni.
- Le pentole possono essere facilmente spostate da un'area all'altra della superficie di cottura senza necessità di sollevarle.
- Tutti i principali componenti sono posizionati nella parte frontale dell'unità per facilitare le operazioni di manutenzione.
- Adatto per installazioni da banco

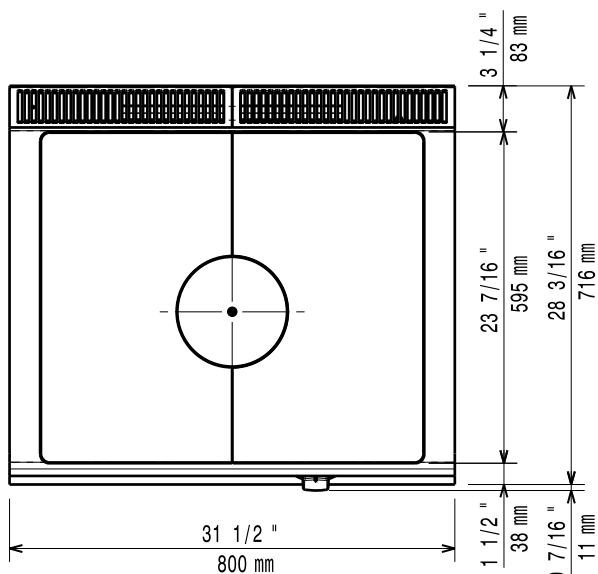
Costruzione

- Pannellatura esterna in acciaio inox con finitura Scotch Brite
- Piano di lavoro in acciaio inox realizzato in un unico pezzo di 1,5 mm di spessore.
- I modelli hanno bordi laterali ad angolo retto per consentire giunture a livello tra le unità ed eliminare la possibilità di infiltrazioni.
- Protezione dall'acqua IPx4.

Approvazione: _____

Fronte

Lato


EQ = Vite Equipotenziale
 G = Connessione gas

Alto

Gas

Potenza gas:	7 kW
Fornitura gas:	Gas naturale
Tipo di gas:	GPL
Connessione gas:	1/2"

Informazioni chiave

Se l'apparecchiatura viene montata vicino a apparecchi sensibili alla temperatura, uno spazio di sicurezza di circa 100 mm deve essere predisposto o prevista una qualche forma di isolamento termico.

Dimensioni esterne, larghezza:	800 mm
Dimensioni esterne, profondità:	700 mm
Dimensioni esterne, altezza:	250 mm
Peso netto:	65 kg
Peso imballo:	65 kg
Altezza imballo:	540 mm
Larghezza imballo:	820 mm
Profondità imballo:	860 mm
Volume imballo:	0.38 m ³
Gruppo di certificazione:	N7TG
Superficie utilizzabile tuttapiestra (larghezza):	690 mm
Superficie utilizzabile tuttapiestra (profondità):	595 mm

Accessori opzionali

- Kit per sigillatura giunzioni PNC 206086
- Anello adattatore per convogliatore fumi, diam. 150 mm PNC 206133
- Supporto per soluzione a ponte da 800 mm PNC 206137
- Supporto per soluzione a ponte da 1000 mm PNC 206138
- Supporto per soluzione a ponte da 1200 mm PNC 206139
- Supporto per soluzione a ponte da 1400 mm PNC 206140
- Supporto per soluzione a ponte da 1600 mm PNC 206141
- Corrimano frontale da 800 mm PNC 206167
- Piano porzionatore da 800 mm PNC 206186
- Corrimano frontale da 1200 mm PNC 206191
- Corrimano frontale da 1600 mm PNC 206192
- Corrimano laterale destro e sinistro PNC 206240
- Convogliatore fumi scarico diam. 150 mm per funzioni da 800 mm PNC 206246
- Colonnina acqua orientabile con bracci rotanti (tubi di estensione non inclusi) PNC 206289
- Tubi di estensione per installazione colonnina acqua orientabile su apparecchiature top e monoblocco PNC 206291
- Alzatina per camino per funzioni da 800 mm PNC 206304
- 2 pannelli per copertura laterale di funzioni top (altezza 250 mm, profondità 700 mm) PNC 206320
- - NOT TRANSLATED - PNC 206388
- Griglia per camino per funzioni da 400 mm PNC 206400
- - NOT TRANSLATED - PNC 206461
- Regolatore di pressione per unità a gas PNC 927225